



**ООО «ТПК «АКВЕНТ»**

**Юридический адрес:** 450000, Республика Башкортостан, г. Уфа, ул. Трамвайная, д 2Г, оф. 104

**Тел. 8 963 908 5 444**

**E-mail:** [Zaripov@akvent.ru](mailto:Zaripov@akvent.ru)

**ИНН 0273909451 КПП 027301001 ОГРН 1160280097350**

**Р/с 40702810229320000718 в Филиал «Нижегородский» АО «Альфа-Банк»**

**К/с 30101810200000000824 БИК 042202824**

### Циклоны СИОТ

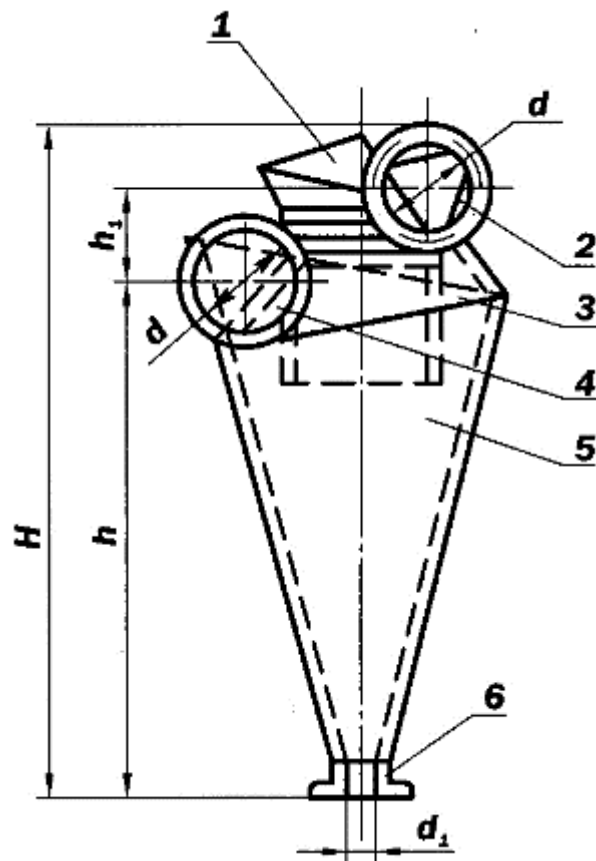
Циклоны СИОТ предназначены для улавливания сухой, неволокнистой, неслипающейся пыли. При установке на всасывающей линии используют раскручиватель с винтовой крышкой, при установке на нагнетательной – шахта с колпаком или раскручиватель в виде плоского щита.

Для улавливания сухой неслипающейся пыли также применяются следующие циклоны: циклоны ЛИОТ, циклоны СИОТ-М, циклоны СИОТ-М1.

<b>Давление(разряжение), кПа, не более</b>	<b>5</b>
<b>Vц, м/с</b>	<b>1,0</b>
<b>Vвх, м/с</b>	<b>18,7</b>

### ТЕХНИЧЕСКИЕ ХАРАКТЕРИСТИКИ ЦИКЛОНОВ СИОТ

<b>Наименование</b>	<b>Производительность по воздуху м<sup>3</sup>/ч</b>	<b>A, мм</b>	<b>Высота, мм</b>	<b>Масса, кг</b>
<b>Циклон СИОТ №1</b>	1500	703	1720	51
<b>Циклон СИОТ №2</b>	3000	1015	2455	102
<b>Циклон СИОТ №3</b>	4500	1242	2995	148
<b>Циклон СИОТ №4</b>	6000	1428	3440	195
<b>Циклон СИОТ №5</b>	7500	1593	3830	244
<b>Циклон СИОТ №6</b>	8500	1698	4080	275
<b>Циклон СИОТ №7</b>	10000	1943	4423	323



1 - раскручиватель с винтовой крышкой, 2, 4 - выходной и входной патрубков, 3 - крышка корпуса, 5 - корпус, 6 - пылеотводящий патрубок, 7 - раскручиватель (плоский щит), 8 - колпак.

раскручиватель с винтовой крышкой	раскручиватель — плоский щит	шахта с колпаком