

Воздушно-отопительные агрегаты А0-2 осуществляют нагрев рециркуляционного, внешнего или смешанного воздуха для отопления зданий промышленного и сельскохозяйственного назначения, а также в отопительно-вентиляционных системах зданий. По теплоносителю они делятся на два вида. В первом случае нагрев воздуха происходит с помощью теплоты горячей или перегретой воды – водяной отопительный агрегат, во-втором сухого (насыщенного) пара – паровой отопительный агрегат. Установки А02 применяют в районах с умеренным и холодным климатом и размещают в помещениях с воздушной средой, содержащей пыли и других твердых примесей не более 0,5 мг/м<sup>3</sup> и не имеющей в своем составе липких веществ и волокнистых материалов.

Водяные и паровые воздухонагревательные установки А02 можно использовать в качестве основного или дополнительного источника тепла. В помещениях, обслуживаемых центральными системами кондиционирования воздуха, А02 могут применяться в течение всего года в качестве зональных подогревателей. Эти тепловые аппараты являются достаточно надежным и долговечным оборудованием, способным полноценно функционировать в течение многих лет.

Агрегат А02 это воздушно-отопительное оборудование, предназначенное для обогрева производственных, промышленных и сельскохозяйственных помещений без постоянного присутствия людей (или без фиксированной рабочей зоны) и выступающее в качестве элемента систем вентиляции и воздушного отопления различных крупных помещений. В холодное время года этот агрегат может работать на подогрев приточного воздуха, а летом используется как обычный вентилятор.

Агрегат осуществляет нагрев воздуха с помощью теплоты горячей или перегретой воды.

Во время работы отопительного агрегата А02 воздух, подаваемый вентилятором, нагревается, проходя калорифер, и подается в помещение.

Воздушно-отопительные агрегаты имеют высокую теплопроизводительность и эффективность, которые обеспечиваются оптимальным расстоянием между вентилятором и калорифером, исключающим застойные зоны при движении воздуха в агрегате, а также применением высококачественных калориферов и осевых вентиляторов, производимых на Заводе ВЕНТИЛЯТОР

## Конструкция агрегата А02

Агрегат воздушно отопительный А02 представляет собой несложную конструкцию, состоящую из единого блока. Для работы прибора достаточно лишь его подключение к электросети.

Основные элементы устройства – водяной (А02) или паровой (А02П) калорифер и осевой вентилятор ВО 06-300. Отличие водяного от парового агрегата состоит в том, что вместо калорифера КСК устанавливается паровой КПСК с вертикальным расположением присоединительных патрубков. На лицевой стороне агрегата расположена решетка с подвижными жалюзи, регулирующими направление потока воздушных масс. В качестве опорной части выступает сварная рама.

Монтаж агрегата может осуществляться двумя способами: с помощью анкерного крепления на фундамент перекрытия или посредством специальных проушин на подвесы. Как правило, агрегат подвешивается или устанавливается на кронштейнах. На боковой части калорифера располагается входной и выходной патрубки, посредством которых калорифер подсоединяется к системе подачи пара или горячей воды.

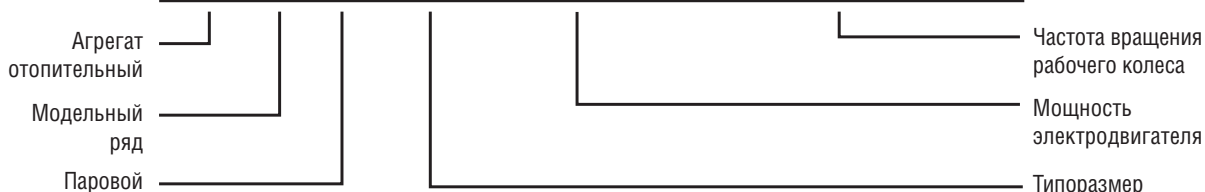


## Условия эксплуатации прибора

Агрегат воздушно отопительный А02 используются в районах с умеренным климатом «У» категории размещения 3, с температурой окружающей среды в пределах -45...+40 °С. Согласно ГОСТ 15150 размещение данного оборудования разрешено в сооружениях закрытого типа, где не используется искусственное поддержание микроклиматических условий. Воздух должен быть с предельно допустимым содержанием химически агрессивных веществ по ГОСТ 12.1.005-88, с запыленностью не более 0,5 мг/м<sup>3</sup> и не содержать липких веществ и волокнистых материалов.

## Условное обозначение агрегатов отопительных (пример):

**А0 2 (П) 6,3 0,55 кВт 1500 об./мин.**

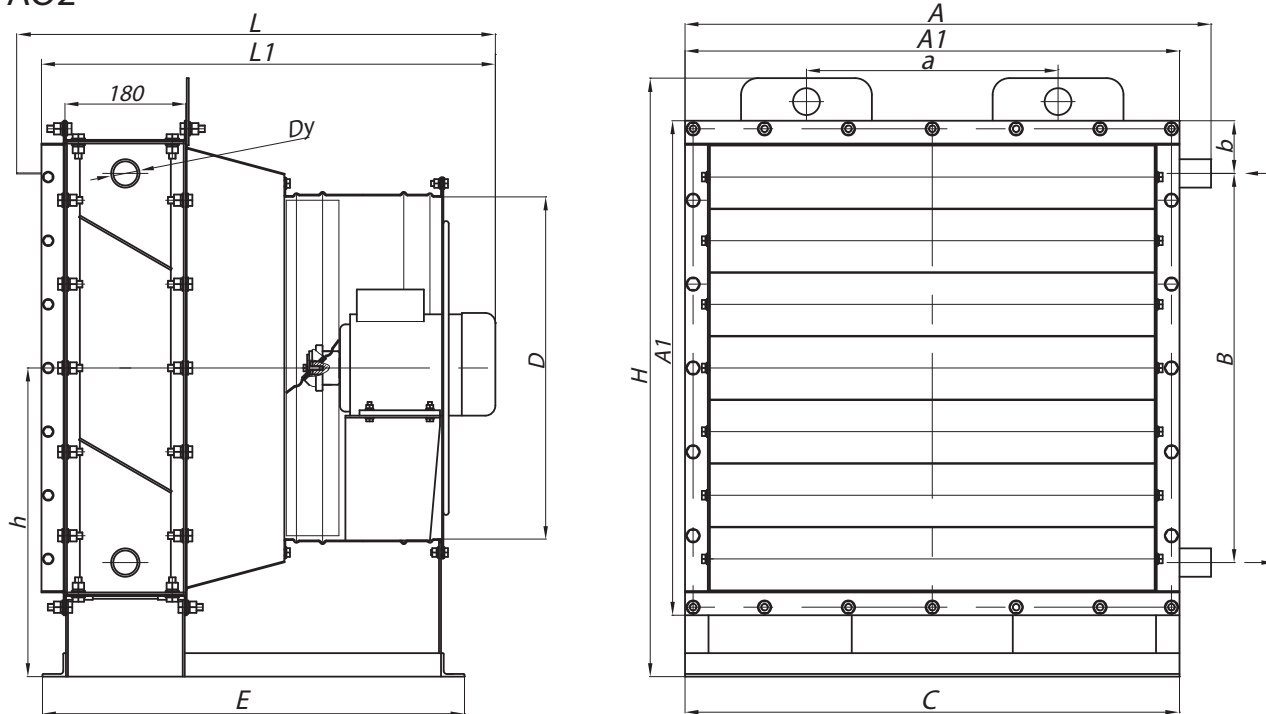


## ТЕХНИЧЕСКИЕ ХАРАКТЕРИСТИКИ А02

Обозначение А0	Производительность по воздуху, м³/ч	Производительность по теплу, кВт	Температура теплоносителя на входе, °С	Установочная мощность, кВт	Сечение для прохода теплоносителя, м²	Сечение патрубка, м²	Диаметр патрубка, Ду, мм	Число ходов	Число рядов	Расходы воды, м³/ч, при скорости воды в патрубках $w = 0,7 \div 1,0$ м/с	Масса, кг
А02-3	2600	29,0	150/70	0,25	0,00079	0,00101	32	4	3	1,9÷2,7	70
А02-4	4000	48,0	150/70	0,37	0,00102	0,00101	32	4	3	2,4÷3,45	95
А02-6,3	6300	71,79	150/70	0,55	0,00113	0,00101	32	4	3	2,4÷3,45	120
А02-10	10000	118,61	150/70	0,75	0,00147	0,00221	50	4	3	3,5÷5,0	160
А02-20	20000	233,73	150/70	3,0	0,00203	0,00221	50	4	3	4,9÷6,9	255
А02-25	25000	325,73	150/70	3,0	0,00249	0,00221	50	4	4	5,3÷7,5	280
А02-50	60000	900,0	150/70	7,5	-	-	-	4	4	-	820

## ГАБАРИТНЫЕ И ПРИСОЕДИНИТЕЛЬНЫЕ РАЗМЕРЫ А02

А02



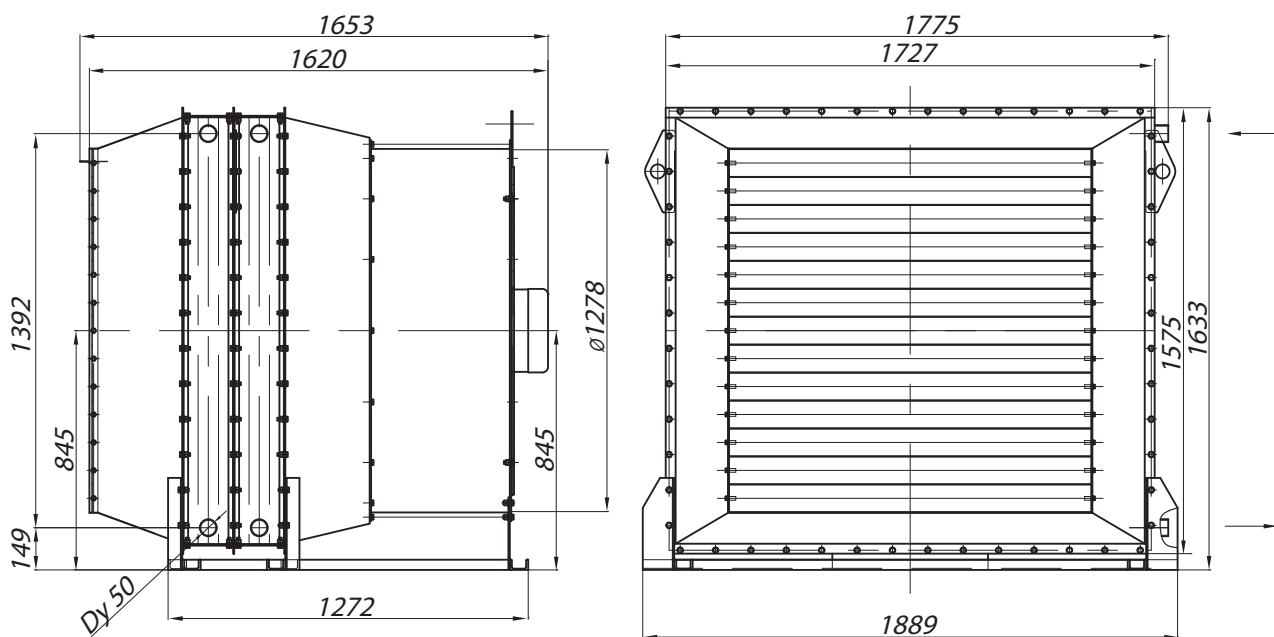
Конструкторский отдел оставляет за собой право для улучшения качества выпускаемой продукции вносить изменения размеров и комплектации без уведомления.

## ГАБАРИТНЫЕ РАЗМЕРЫ А02

Обозначение А0	А, мм	А1, мм	а, мм	В, мм	в, мм	С, мм	Д, мм	Ду, мм	Е, мм	Н, мм	h, мм	Л, мм	Л1, мм
А02-3	580	530	250	390	70	490	400	32	583,5	683	355	634	594,5
А02-4	702	654	375	460	97	654	510	32	629	810	420	682	640
А02-6,3	784	737	375	580	78,5	737	510	32	629	892	460	713,5	676,5
А02-10	952	905	670	740	82,5	870	640	50	670	1065	545	850	806,5
А02-20	1201	1154	875	977	88,5	1154	800	50	780	1310	670	807,5	843
А02-25	1201	1154	875	977	88,5	1154	800	50	780	1310	670	807,5	843

## ГАБАРИТНЫЕ И ПРИСОЕДИНИТЕЛЬНЫЕ РАЗМЕРЫ А02

А02-50



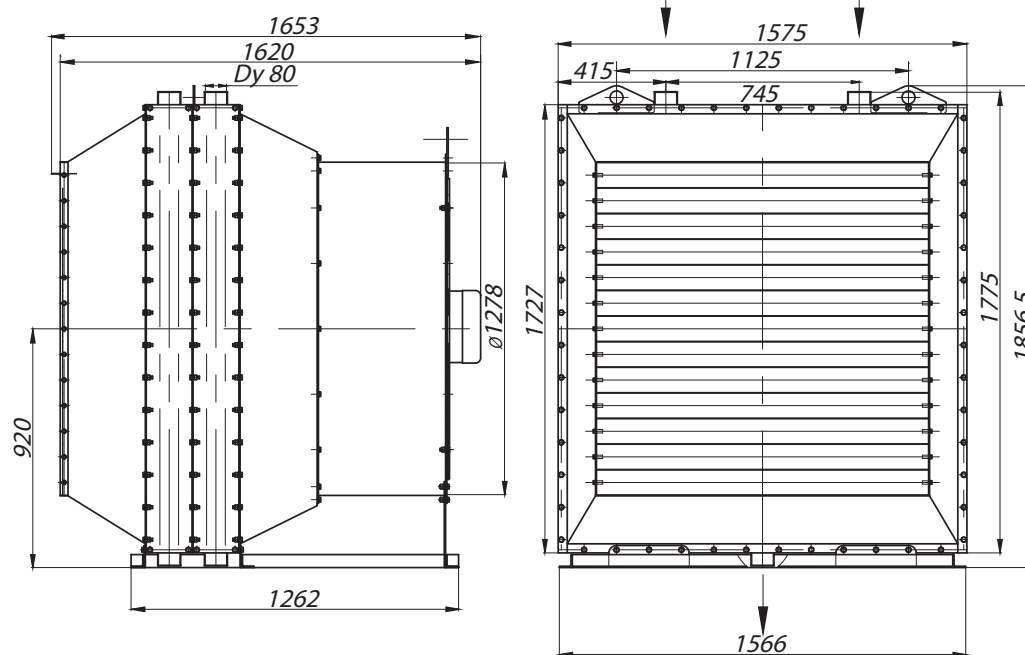
Конструкторский отдел оставляет за собой право для улучшения качества выпускаемой продукции вносить изменения размеров и комплектации без уведомления.

## ТЕХНИЧЕСКИЕ ХАРАКТЕРИСТИКИ ВОЗДУШНО-ОТОПИТЕЛЬНЫХ АГРЕГАТОВ АО2П

Обозначение АО	Производительность по воздуху, м³/ч	Производительность по теплу, кВт	Температура теплоносителя на входе, °С	Установочная мощность, кВт	Сечение для прохода теплоносителя, м²	Сечение патрубков, м²	Диаметр патрубка, Ду, мм	Число ходов	Число рядов	Расходы воды, м³/ч, при скорости воды в патрубках $w = 0,7 \div 1,0$ м/с	Масса, кг
АО 2П-3	3000	46	150/70	0,25	0,00079	0,00101	32	4	3	1,9÷2,7	70
АО 2П-4	4000	55	150/70	0,37	0,00102	0,00101	32	4	3	2,4÷3,45	95
АО 2П-6,3	6300	99	150/70	0,55	0,00113	0,00101	32	4	3	2,4÷3,45	120
АО 2П-10	10000	141	150/70	0,75	0,00147	0,00221	50	4	3	3,5÷5,0	160
АО 2П-20	20000	251	150/70	3	0,00203	0,00221	50	4	3	4,9÷6,9	255
АО 2П-25	25000	318	150/70	3	0,00249	0,00221	50	4	4	5,3÷7,5	280
АО2-50	60000	900,0	150/70	7,5	-	-	-	4	4	-	820

## ГАБАРИТНЫЕ И ПРИСОЕДИНИТЕЛЬНЫЕ РАЗМЕРЫ АО2

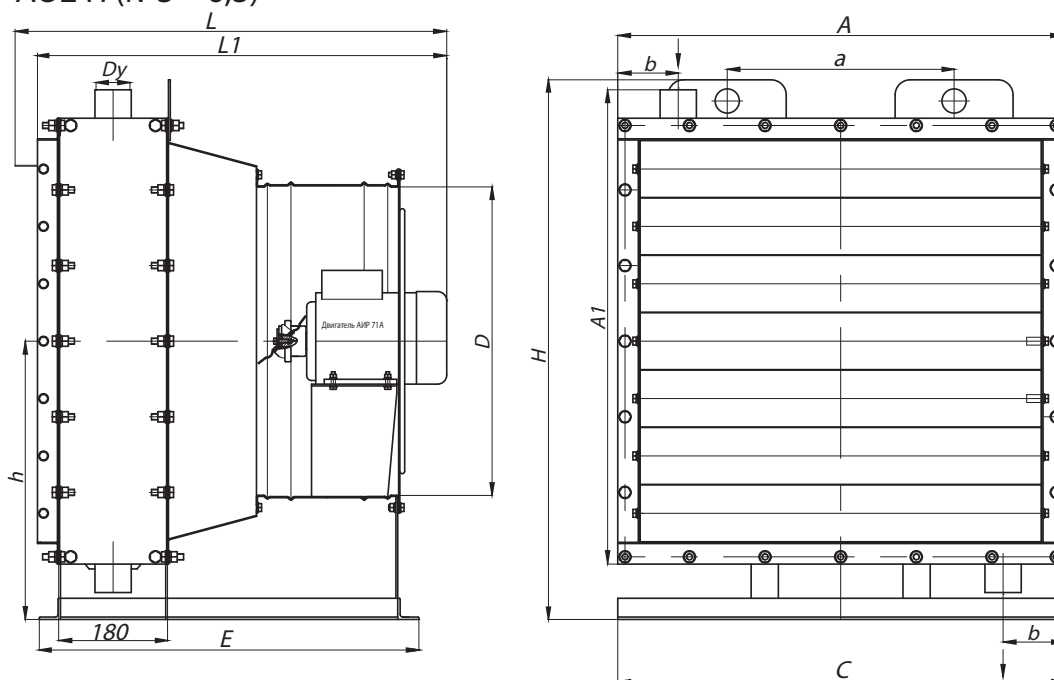
АО2-50П



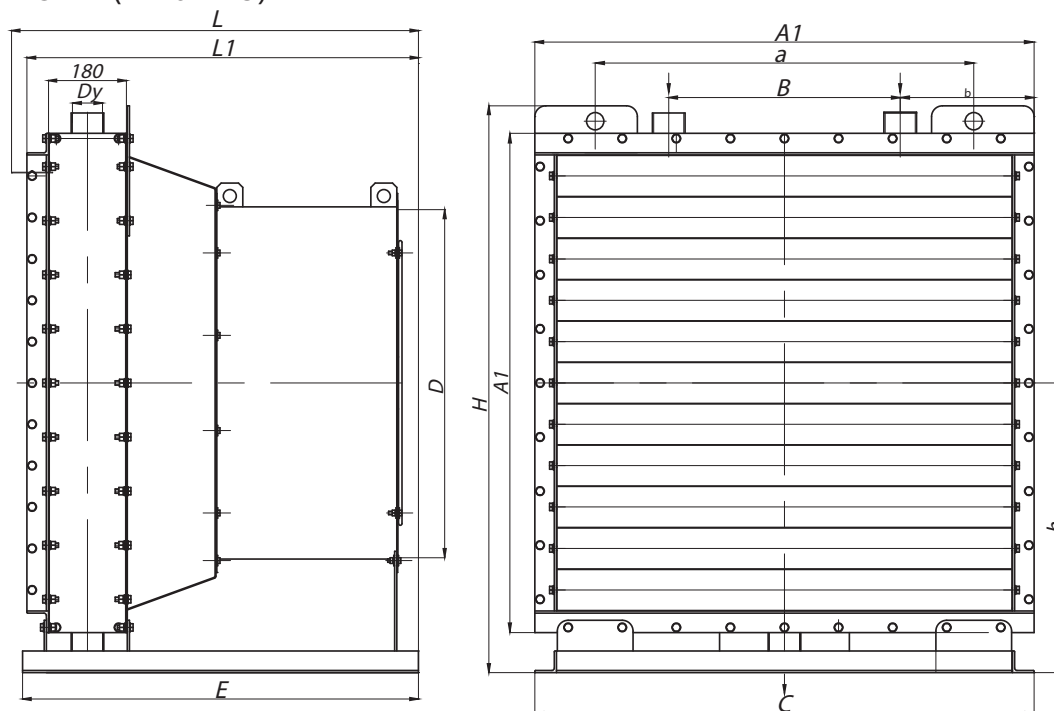
Конструкторский отдел оставляет за собой право для улучшения качества выпускаемой продукции вносить изменения размеров и комплектации без уведомления.

## ГАБАРИТНЫЕ И ПРИСОЕДИНИТЕЛЬНЫЕ РАЗМЕРЫ А02П

А02 П (№3 – 6,3)



А02 П (№10 – 25)



Конструкторский отдел оставляет за собой право для улучшения качества выпускаемой продукции вносить изменения размеров и комплектации без уведомления.

## ГАБАРИТНЫЕ РАЗМЕРЫ А02П

Обозначение А0	А, мм	А1, мм	а, мм	В, мм	В, мм	С, мм	Д, мм	Ду, мм	Е, мм	Н, мм	h, мм	Л, мм	Л1, мм
<b>А02-3</b>	593	530	250	-	100	490	400	50	582	683	355	634	594,5
<b>А02-4</b>	717	654	375	-	100	620	510	50	627,5	810	420	682	640
<b>А02-6,3</b>	784	737	375	-	100	737	510	50	627,5	892	460	713,5	676,5
<b>А02-10</b>	952	905	670	410	248	870	630	65	670	1065	545	850	806,5
<b>А02-20</b>	1201	1154	875	535	310	1154	800	65	915	1310	670	940,5	905
<b>А02-25*</b>	1201	1154	875	535	310	1154	800	65	915	1310	670	940,5	905